

Link do produktu: <https://krainamateracy.pl/materac-bosquo-janpol-calando-kieszeniowy-200x180-p-1464.html>

MATERAC BOSQUO JANPOL CALANDO kieszeniowy 200x180



Cena	7 149,00 zł
Dostępność	Dostępny
Czas wysyłki	7 -14 dni roboczych
Producent	Fabryka Materacy JANPOL sp. z o.o.
Twardość materaca	średnio twardy H2
Grubość materaca	27 cm
Rozmiar materaca	200x180 cm

Opis produktu

Materac Calando

5-gwiazdkowy komfort snu, doskonale dopasowanie punktowe, ochrona antybakteryjna i naturalne olejki ułatwiające zasypianie. To wszystko znajdziesz w materacu Calando, czyli luksusowym modelu o wielowarstwowej konstrukcji.

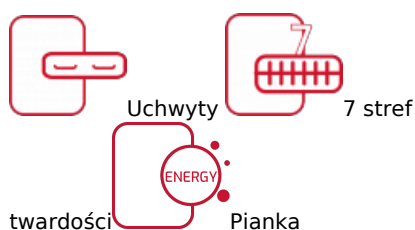
Bazą materaca są sprężyny kieszeniowe typu multipocket, czyli 500 małych kieszonek ze sprężynami na każdym metrze kwadratowym materaca. W praktyce oznacza to wysoką elastyczność punktową - doskonale dopasowanie do ciała, wyłącznie w miejscach nacisku. Technologia ta zapewnia jednocześnie wsparcie i odciążenie ciała, a przez to modelowanie się do jego fizjologicznych kształtów. Odpowiednie dopasowanie gwarantuje spokojny sen i zdrowe ułożenie kręgosłupa. Sprężyny kieszeniowe to doskonała opcja dla par, ponieważ nie przenoszą drgań wywołanych przez ruchy jednej osoby na jej partnera. To zapewnia niezakłócony sen każdemu użytkownikowi materaca.

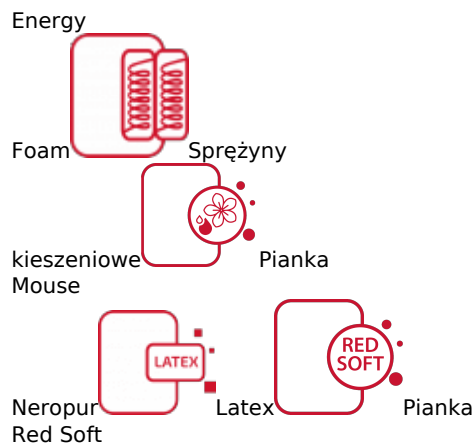
Uzupełnieniem sprężyn jest trwała i elastyczna pianka Red Soft, która doskonale reguluje temperaturę snu oraz innowacyjna pianka wysokoelastyczna Mouse Neropur. Pianka ta zawiera w swoim składzie olejek Neroli, pozyskiwany z kwiatów gorzkiej pomarańczy, który działa uspokajająco. Jego kojący zapach ułatwia zasypianie i sprzyja relaksacji.

Najwyższą warstwę materaca wypełnia antybakteryjny i hypoalergiczny lateks. Warstwa lateksu świetnie modeluje się do kształtów ciała oraz zapewnia dobrą cyrkulację powietrza pomiędzy materacem.

Tym, co wyróżnia materac Calando i wszystkie materace linii [Bosquo by Janpol](#) jest niewątpliwie zastosowanie pianki termoelastycznej bezpośrednio w pokrowcu. Pianka doskonale modeluje się do ciała, zapewnia uczucie puszystości i przyjemnego otulenia, dzięki któremu łatwiej będzie Ci zasnąć. Pianka termoelastyczna świetnie regeneruje mięśnie, poprawiając krążenie krwi. Ma działanie prozdrowotne, polecana jest dla osób zmagających się z dolegliwościami kręgosłupa, bólami mięśniowym oraz problemami układu krążenia.

Materac ma aż 27 cm wysokości, dzięki czemu nie tylko znakomicie się prezentuje, ale również łatwo się z niego wstaje, bez obciążania stawu kolanowego. Calando to wysoki, komfortowy materac wykonany z pianek o prozdrowotnych właściwościach. Wykorzystanie naturalnych olejków zwiększa jego relaksacyjne właściwości, co zapewnia spokojny i regenerujący sen.





Pokrowiec Donatello nie nadaje się do prania, można czyścić go wyłącznie miejscowo, dlatego też do każdego materaca dodajemy [nakładkę moltonową](#). Produkt ten pomoże chronić powierzchnię materaca przed zabrudzeniem, zniszczeniem i zamoczeniem.

Budowa: pianka Energy Foam + lateks + pianka Red Soft + pianka Mouse Neropur + sprężyna kieszeniowa
Twardość: średnio twardy, bez ograniczenia wagowego.
Gwarancja: 15 lat
Wysokość: 27 cm

Nakładka Donatello

Dla zwiększenia wysokości i komfortu do materaca Calando można dokupić puszystą **nakładkę w tkaninie Donatello**. Nakładka ma zamontowane specjalne uchwyty, które umożliwiają jej zaczepienie do uchwytów materaca, tak by nie przesuwała się po jego powierzchni.

Wnętrze nakładki zostało stworzone z wysokopuszystej tkaniny wykonywanej z wysokiej jakości poliestru (watoliny). To produkt o bardzo dużej elastyczności i miękkości. Dodatkowo jest surowcem bezpiecznym dla alergików. Nie uczula i nie powoduje podrażnień. Nakładkę można zobaczyć na dwóch ostatnich zdjęciach dostępnych w galerii.

Ważne: Dla tego materaca wymagany jest stelaż o rozstawie listewek nie większym niż 4 cm.

Produkt posiada dodatkowe opcje:

Nakładka: materac bez nakładki Donatello , materac z nakładką Donatello